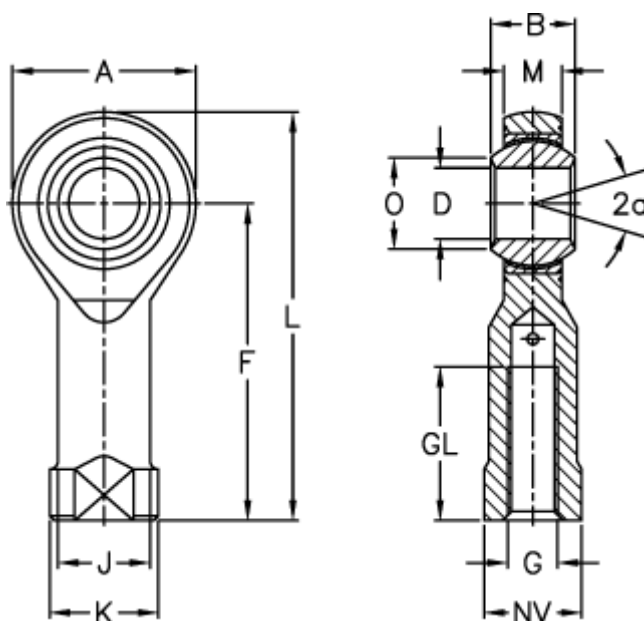


Varenummer: 03013012125C
 Beskrivelse: Fluro ledhoved GIRSW 12x1,25
 Hus i rustfast stål

Mål



A	= 32	J	= 17.5	Vægt (g) = 115
a (grader)	= 13	K	= 22	
B	= 16	L	= 66	
D	= 12	M	= 12	
Dynamisk belastning C (kN)	= 32	NV	= 19	
F	= 50	O	= 15.4	
G	= M12x1,25	Statisk belastning C0 (kN)	= 34.5	
GL	= 22	Tilladelige o/min	= 300	